



Technisches Datenblatt

EOSafe L

Für Saunaheizgeräte. Sicherheitselektronik für Saunakabinen mit der Funktion Fernwirken.

System zur Überwachung des Saunaofens durch eine an der Decke angebrachten Lichtschranke und einen am Ofen montierten 27 mm oder 52 mm Reflektor. EOSafe L prüft vor dem Einschalten, ob der Reflektor am Saunaofen frei ist. Damit kann geprüft werden, ob zum Beispiel versehentlich ein Handtuch auf dem Ofen abgelegt wurde.

Ihre Vorteile:

- Lichtschranke überprüft, dass das Saunaheizgerät beim Einschalten nicht abgedeckt ist.
- Bis zu vier Lichtschranken inklusive Reflektoren optional erhältlich. Diese können sowohl an einem Ofen verwendet werden, aber auch auf bis zu vier Öfen in einer Kabine verteilt sein.
- Konfiguration direkt an der Auswerteeinheit oder mit einem EmoTouch 3-Bedienteil.
- Entspricht den aktuellen Sicherheitsnormen.
- VDE geprüfte Sicherheit und Normkonformität.
- Made in Germany - Qualität von EOS.

Eigenschaften:

Montage: Reflektor wird auf dem Saunaofen montiert. Deckengehäuse mit Sender und Empfänger sind für horizontale Deckenkonstruktion vorgesehen. Bei Dachschrägen sind für den Montagebereich horizontale Einbaubedingungen bauseits herzustellen.

Max. Abstand Reflektor - Deckengehäuse: Reflektor Ø 27 mm = 1,5 m
Reflektor Ø 52 mm = 2,25 m

Raumtemp. bei Betrieb, Lichtschranke-Front: -10 °C bis 140 °C

Lagertemperatur: -20 °C bis 60 °C

Anschluss: 230 V N AC 50 Hz

Schutzklasse: IPX4

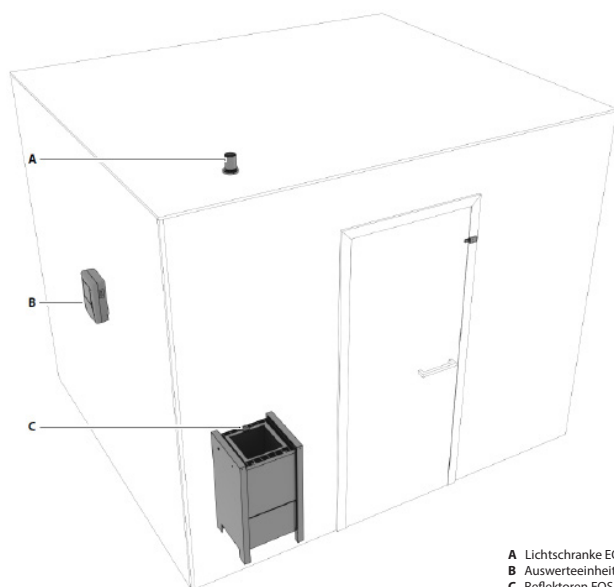
Art.-Nr.: 94 6981 00



Beispiel: ein am Ofen montierter Reflektor

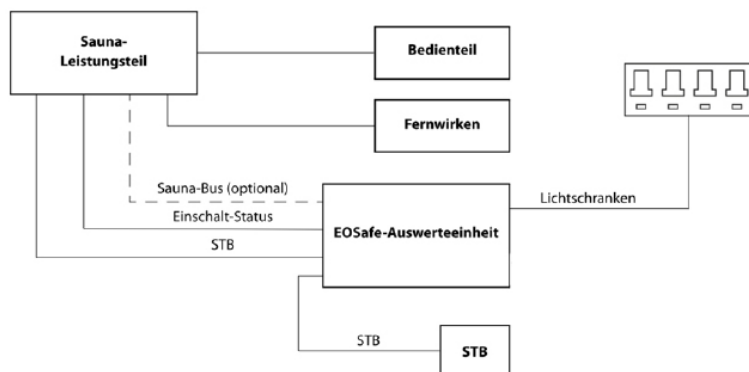
CE IPx4 MADE IN GERMANY 

Montage

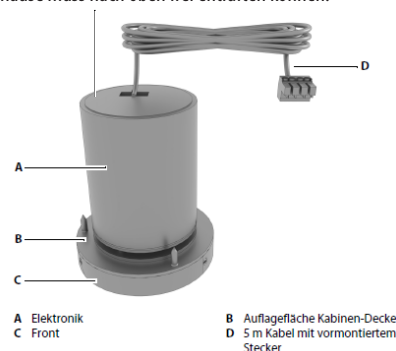


A Lichtschanke EOSafe L
B Auswerteeinheit EOSafe L/D
C Reflektoren EOSafe L

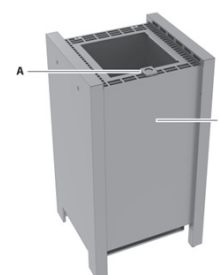
Anschlussplan



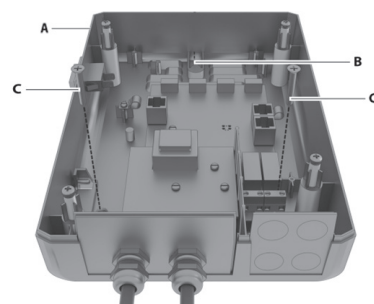
! Gehäuse muss nach oben frei entlüften können.



A Elektronik
B Auflagefläche Kabinen-Decke
C Front
D 5 m Kabel mit vormontiertem Stecker



A Reflektor
B Ofen



A Auswerteeinheit
B Einhängung für die obere Befestigungsschraube
C Untere Befestigungsschrauben

Zubehör (optional)

Zubehör EOSafe L/D	Artikel-Nr.
Verbindungsleitung Sauna-Bus 10 m (RJ12/RJ12)	94.5861
Verbindungsleitung Sauna-Bus 25 m (RJ12/RJ12)	94.4647
Verbindungsleitung Sauna-Bus 50 m (RJ12/RJ12)	94.4648
Modularverteiler RJ für Verbindungsleitung Bedienteil und Saunabus	2001.5298
Zubehör EOSafe L	Artikel-Nr.
Deckeneinbaueinheit Reflektionslichtschanke	94.6981
Reflektor Durchmesser 52 mm für Reflektionslichtschanke	94.6983
Reflektor Durchmesser 27 mm für Reflektionslichtschanke	94.6984

Passende Saunasteuengeräte

Modell	Artikel-Nr.
Econ D1 / H1	94.6136 / 94.6137
Econ D2 / H2	94.6138 / 94.6139
Econ D3 / H3	94.6140 / 94.6141
Econ D4 / H4	94.5842 / 94.5843
Emotec D / H	94.5559 / 94.5560
EmoStyle D / H	94.6316 / 94.6315
EmoStyle Di / Hi	94.6393 / 94.6317
EmoTouch 3	94.6505