



Technisches Datenblatt

Bi-O Gracil

Saunaofen mit Verdampfer für private Saunakabinen. Standmodell.

Vielseitiger Saunaofen mit Verdampfer für flexible Klimaeinstellungen, wie z.B. trockene Finnische Sauna, milde Dampfsauna. Besonders platzsparende Konstruktion. Bi-O Gracil zeichnet sich durch die robuste Konstruktion und geradliniges Design aus und passt ideal zu modernen, hochwertigen Saunaanlagen.

Ihre Vorteile:

- Sehr platzsparend - nur 25 cm Bautiefe
- Flache Rückseite - optimal zur Aufstellung vor Glasflächen
- Optionale Abdeckung für Rückseite in Anthrazit Perleffekt
- Elegantes, geradliniges Design
- Kratzfeste Anthrazit Perleffekt Pulverbeschichtung
- Standmodell mit robustem Sockel aus Edelstahl, mit integrierter Tropfwanne
- Made in Germany Qualität von EOS

Eigenschaften:

Außenmantel:	Stahlblech, mit hochwertiger, kratzfester Pulverbeschichtung in Anthrazit Perleffekt (Rückseite nicht lackiert)
Innenmantel, Rückwand:	Edelstahl, blank poliert
Abdeckung:	Edelstahl gebürstet
Steinkorb und Füße:	Edelstahl
Verdampfer:	1,5 kW, 2 l, manuelle Befüllung, mit Abschaltung bei Wassermangel, Tank: Aluminium, alternativ Edelstahl*
Elektro-Anschlusskasten:	versenkte Konstruktion
Leistung:	6,0 kW, 7,5 kW und 9,0 kW
Anschluss:	400 V 3N AC 50 Hz
Maße: (H x B x T) :	760 x 560 x 250 mm
Steinfüllung:	20 kg, im Lieferumfang enthalten
Ausführung:	Standofen



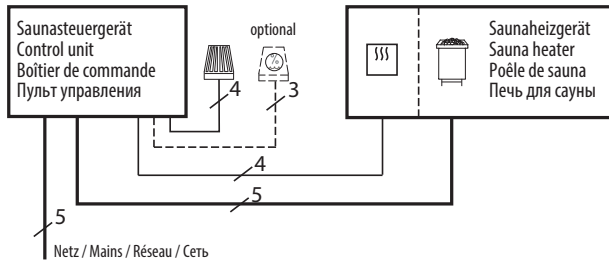
Abdeckung für Rückseite optional erhältlich



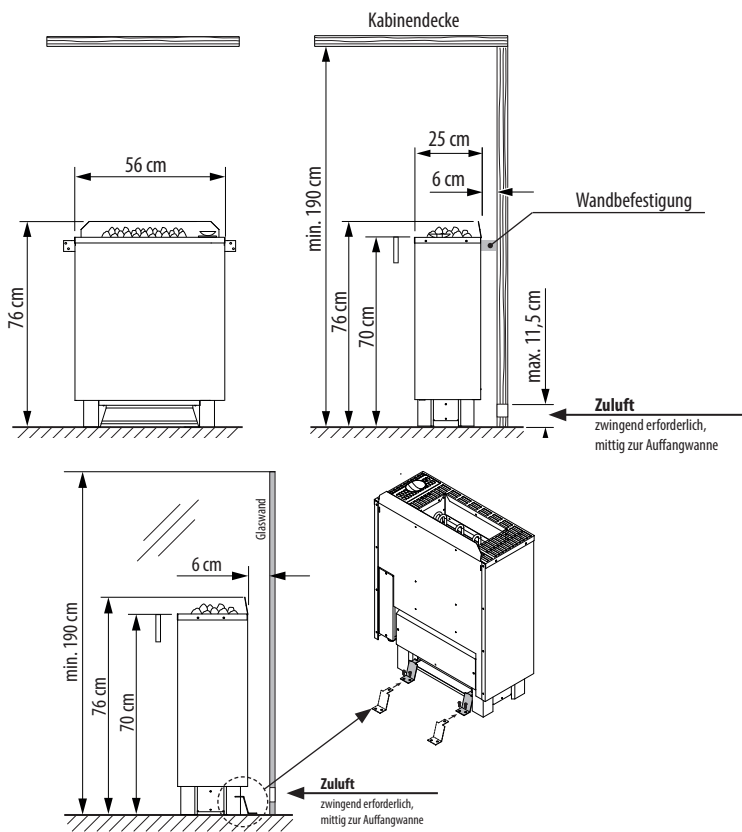
Schutzreling aus Abachi optional erhältlich

ERC CE IPx4 MADE IN GERMANY 

Anschlussplan

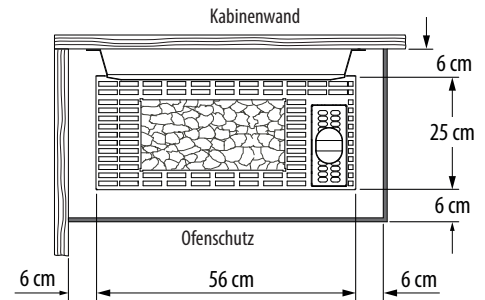


Montagebeispiel



Bei Montage vor Glaswand am Sockel und Fußboden sichern

Sicherheitsabstände



Ofenschutz ist durch Kabinenbauer beizustellen.

Passende Saunasteuergeräte

Modell	Artikel-Nr.
Econ H1	94.6137
Econ H2	94.6139
Econ H3	94.6141
Econ H4	94.5843
Emotec H Serie	
EmoStyle H/Hi Serie	
EmoTouch 3 Serie	

Zubehör und Ersatzteile

Beschreibung	Artikel-Nr.
Heizstab für 6,0 kW (1500 W)	20001852
Heizstab für 7,5 kW (1500 W)	20001852
Heizstab für 9,0 kW (1500 W)	20001852
Heizstab Verdampfer (1500 W)	20014952

Technische Daten

Art.-Nr.	Leistung nach DIN	Verdampfer Leistung	Elektrischer Anschluss	Absicherung in A	Gerätemaße H/B/T, in cm	für Kabinenvolumen	Mindestmaß der Be- und Entlüftung	Gewicht ohne Steine und Verpackung*	Steinfüllung	Verbindung Netz-Steuergerät	Verbindung Steuergerät Ofen	Leistungsschaltgerät erforderlich
94.6986A	6,0 kW	1,5 kW	400 V 3N AC 50 Hz	3 x 16 A	76 / 56 / 25	7 - 10 m ³	35 x 5 cm	24,0 kg	20 kg	5 x 2,5 mm ²	5 x 1,5 mm ² & 4 x 1,5 mm ²	nein
94.6987A	7,5 kW					9 - 14 m ³	35 x 6 cm	24,5 kg				
94.6988A	9,0 kW					11 - 15 m ³	35 x 6 cm	25,0 kg				

Alle Angaben zu Leitungsquerschnitten sind Mindestquerschnitte in mm² Kupferleitung.

*Das Gewicht bezieht sich auf die Standardausführung mit Wassertank aus Aluminium. Wassertank aus Edelstahl optional erhältlich, Gewicht +2.5 kg.