



Technisches Datenblatt

Bi-O Invisio

Optionaler Zusatzverdampfer für die Unterbankofen-Serie Invisio

Seitlich (links/rechts) anmontierbar an den Ausführungen Mini, Midi und Maxi.

Ihre Vorteile:

- Seitlich (links/rechts) anmontierbar an den Ausführungen Mini, Midi und Maxi (XL).
- Dampfaustritt über Dampfrohr und Dampfaustrittswanne im Konvektionsschacht oberhalb des Ofens und damit gute Feuchteverteilung in der Kabine.
- Höhenmontage der Dampfaustrittswanne variabel.
- Made in Germany Qualität von EOS

Eigenschaften:

Behältergehäuse aus hochwertigem Chromnickelstahl.

Trockengehschutz mit akustischer Wassermangelmeldung integriert.

Befüllung über Einfülltrichter, der auf Wasserlevelhöhe variabel in der Kabine montierbar ist.

Entleerung über Schlauchverlängerung und Absperrhahn, individuell in der Kabine anbringbar.

Servicefreundlich durch Zugang der relevanten Bauteile von vorne, der Zusatzverdampfer kann z.B. demontiert werden ohne das der Ofen bewegt werden muss.

Maße in mm (ohne Dampfrohr) HBT 530 x 200 x 360.

Die Breite des Invisioofens vergrößert sich somit um ca. 200 mm.

Empfohlen mit Verwendung eines Festwasseranschlusses FWA 01.



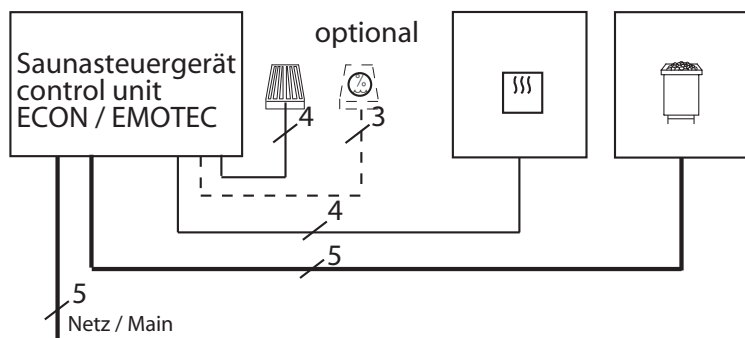
Foto: Verdampfer mit Invisio Midi

CE IPx4

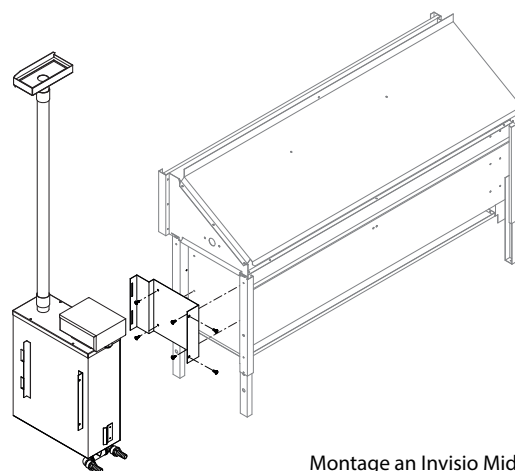
MADE IN GERMANY

Technische Änderungen vorbehalten

Anschlussplan

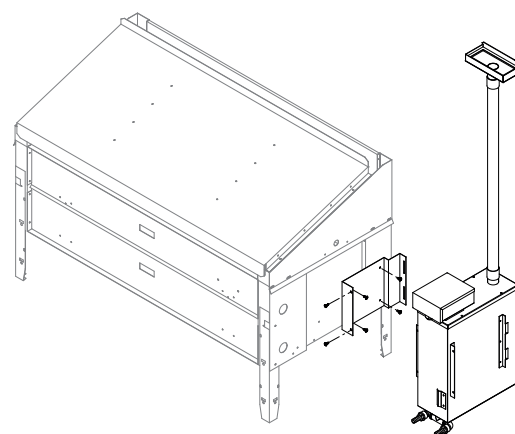
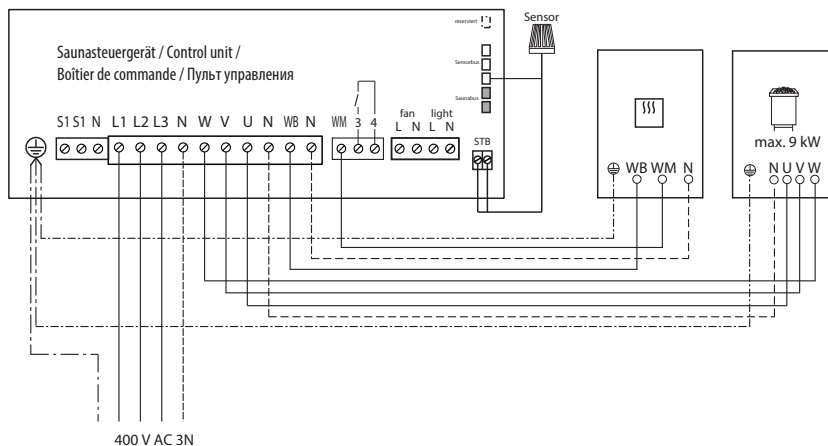


Montage



Montage an Invisio Midi

Anschluss-Schema



Montage an Invisio Maxi (XL)

| Art.-Nr. | Elektr. Anschluss | Zuleitung | Leistung | Maße H x B x T in cm | Füllmenge | Wasserdruck | zu verwenden mit den Steuergeräten |
|-------------------|--------------------|-------------------------|------------------|----------------------------------|-----------|------------------------|---|
| 94.6293 946294 | 230 V N AC 50Hz | 4 x 1,5 mm ² | 2,0 kW 3,0 kW | 53 x 20 x 36 (ohne Dampfrohr) | max. 12 l | 0 bar offene Bauart | ECON H1, H2, H3, H4 Emotec H EmoTouch II+ |

Alle Angaben zu Leitungsquerschnitten sind Mindestquerschnitte in mm² Kupferleitung.