

Saunaofen Bi-O-Mat U

Hinterbankofen mit Verdampfer

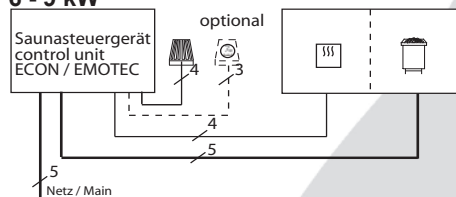
Empfohlen für die Hotel- und gewerbliche Sauna

- Außenmantel: Edelstahl blank-poliert
- Innenmantel: Edelstahl blank-poliert
- Füllmenge des Verdampfers: ca 5 l
- Steinfüllung: 15 kg inkl.

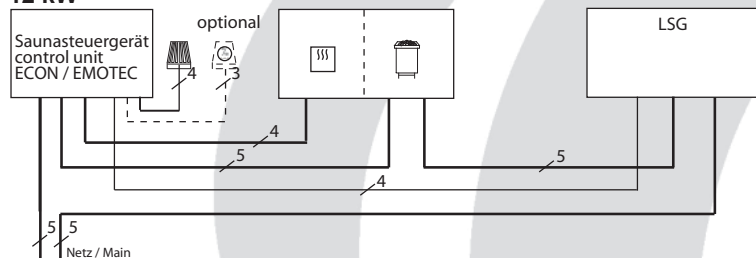
Steinkorb mit Aufgusswanne über die ganze Ofenbreite.
 Aufgussstrichter mit 1 m Silikon-Verlängerungsschlauch.
 Je 6 m Silikon-Anschlusskabel für Verdampfer und Ofen vor-montiert.
 Edelstahl Kräuterschale zur Aufnahme von Kräutern, ätherischen Ölen und Essenzen.

Anschluss-Schema

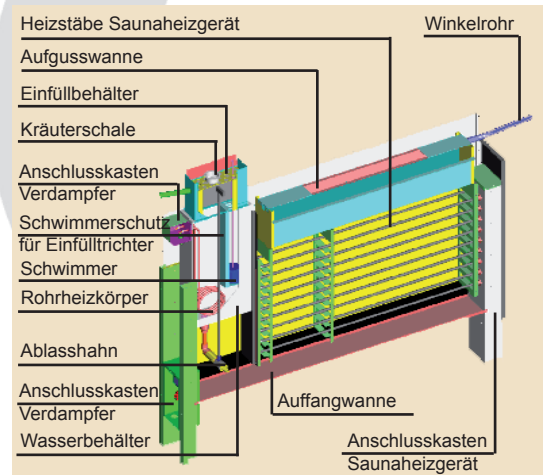
6 - 9 kW



12 kW



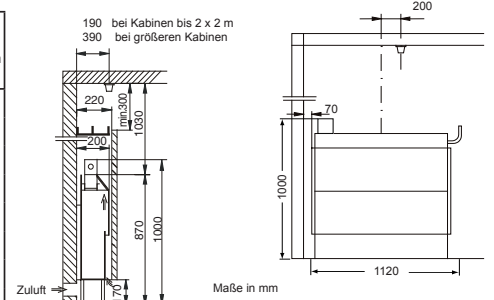
CE IP x4 AR 56
 MADE IN GERMANY



Ofen-leistung nach DIN	Verdampfer -Leistung -Volumen	elektr. Anschluss	Absicherung Steuergerät in A	Absicherung LSG in A	Verbindung Netz - Steuergerät	Verbindung Netz - LSG	Verbindung Steuergerät Ofen	Verbindung LSG - Ofen	Verbindung Steuergerät - LSG
6,0 kW									
7,5 kW	1,5 kW	3N AC 50 Hz 400 V	3 x 16		5 x 2,5 ²		5 x 1,5 ² & 4 x 1,5 ²		
9,0 kW	5 l								
12,0 kW				3 x 16		5 x 2,5 ²		5 x 1,5 ²	4 x 1,5 ²

Alle Angaben zu Leitungsquerschnitten sind Mindestquerschnitte in mm² Kupferleitung.

Art.-Nr.	Verdampfer	Aussen-mantel	Ofen-leistung nach DIN	Verdampfer -Leistung -Volumen	Einbau-maße in cm	für Kabinen-volumen	Mindestmaß der Be- und Entlüftung	Gewicht ohne Steine und Verpackung	Steinfüllung	Leistungs-schaltgerät (LSG) erforderlich	zu verwenden mit den Steuergeräten
94.4890	links	Edelstahl	6,0 kW	1,5 kW 5 l	100 / 112 / 20	6 - 8 m ³	35 x 4 cm	31,5 kg	15 kg	nein	ECON H2 EMOTEC HCS 9003 EMOTEC HCS 9003 DB/DL/DLF EmoTouch II PB / AF / GF
94.2587	rechts		7,5 kW								
94.4891	links		9,0 kW								
94.4894	rechts										
944892	links										
94.4895	rechts										
94.1127	links		12,0 kW								
94.2817	rechts										



Technische Änderungen vorbehalten

