



Technisches Datenblatt

Der stärkste elektrische
Saunaofen der Welt

Mega

Das Kraftpaket - der Saunaofen der Superlative für gewerbliche Nutzung

Gewerblicher Saunaofen der Premium-Klasse mit einmaliger Leistung von 42 kW bis 72 kW.

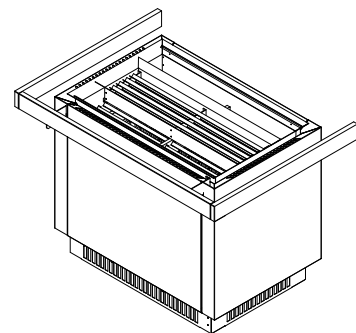
Konstruktion speziell optimiert für sehr große gewerbliche Event-Saunen mit intensiven Aufguss-Zeremonien.

Ihre Vorteile:

- Einmalige Leistungspalette von 42 kW bis 72 kW.
- Extra-verstärkte Konstruktion aus Edelstahl mit Optimierung für intensive gewerbliche Nutzung und Aufgüsse.
- Optimales Verhältnis zwischen Steinvolumen und Luftkonvektion für schnelle Aufheizzeiten und kräftige Aufgüsse.
- Steinkorb getrennt von Heizstäben für optimale Luftkonvektion. Einzigartige V-Lamellen für schnelle und vollständige Verdampfung beim Aufguss.
- Zeitlos klassisches, geradliniges Design ohne typische „Rückseite“ durch im Ofen versenkten Anschlusskasten.
- Durch einheitliches Aussehen von allen Seiten kann vor Glasflächen oder in der Mitte der Sauna aufgestellt werden.
- Made in Germany - Qualität von EOS.

Eigenschaften:

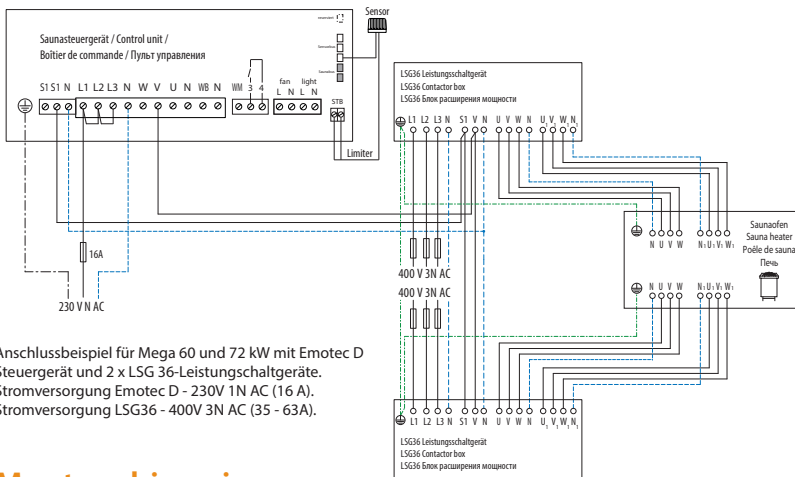
Außenmantel:	Edelstahl mit Anthrazit Pulverbeschichtung
Steinkorb:	Edelstahl, getrennt von Heizstäben
Elektro-Anschlusskasten:	Edelstahl, im Gehäuse integriert, Kabelführung nach unten.
Leistungen:	42, 48, 54, 60 und 72 kW
Anschluss:	400 V 3N AC 50 Hz
Steinfüllung:	ca. 120 kg
Abmessungen (HxBxT):	100 x 120 x 80 cm
Montage:	Standausführung



Ofenschutz optional

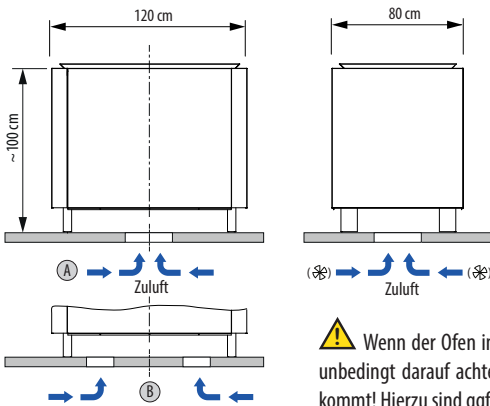
CE EAC IPx4 MADE IN GERMANY

Anschlussplan



Anschlussbeispiel für Mega 60 und 72 kW mit Emotec D Steuergerät und 2 x LSG 36-Leistungsschaltgeräte. Stromversorgung Emotec D - 230V 1N AC (16 A). Stromversorgung LSG36 - 400V 3N AC (35 - 63A).

Montagehinweise



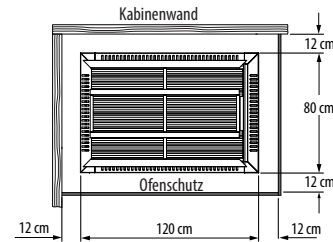
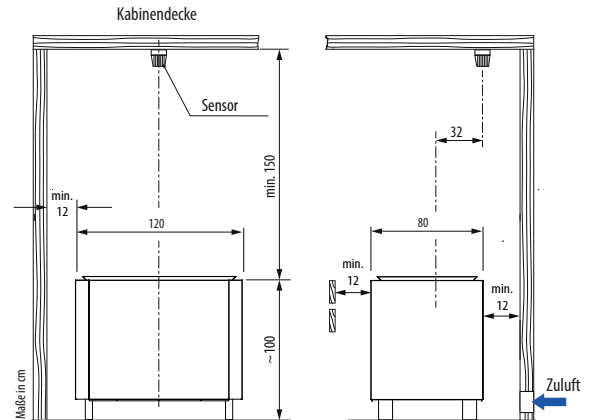
⚠ Wenn der Ofen in der Mitte oder vor einer Glaswand steht, unbedingt darauf achten, dass die Zuluft ausreichend von unten kommt! Hierzu sind ggf. Lüfter vorzusehen.

Technische Daten

Ofenleistung nach DIN	elektr. Anschluss	Absicherung Steuergerät	Absicherung LSG	Verbindung Netz - Steuergerät	Verbindung LSG - Ofen	Verbindung Steuergerät - LSG
42 kW	400 V 3N AC 50 Hz	1 x 16 A	1x (3 x 35 A) 1x (3 x 63 A)	3 x 1,5 ²	2x (5 x 4 ²) & 2x (5 x 6 ²)	4 x 1,0 ²
48 kW						
54 kW					4x (5 x 6 ²)	
60 kW						
72 kW						

Alle Angaben zu Leitungsquerschnitten sind Mindestquerschnitte in mm² Kupferleitung.

Sicherheitsabstände



Optionales Zubehör

Halter für Ofenschutz	94.7183
Halter und Holzrahmen (Abachi)	auf Anfrage
Halter und Holzrahmen (Nussbaum)	auf Anfrage

Passende Saunasteuergeräte

Modell	Artikel-Nr.
Econ D2	94.6138
Econ D3	94.6140
Econ D4	94.5842
Emotec D	94.5559
EmoStyle D / Di	94.6316 / 94.6393
EmoTouch 3	94.6505

Art.-Nr.	Leistung nach DIN	Elektrischer Anschluss	Gerätemaße H/B/T, in cm	für Kabinenvolumen	Mindestmaß der Be- und Entlüftung	Gewicht ohne Steine und Verpackung	Steinfüllung	Leistungsschaltgerät erforderlich
94.6909	42,0 kW	400 V 3N AC 50 Hz	100 x 120 x 80	55-70 m ³	50 x 12 cm	112 kg	ca. 120 kg	1x LSG 18 & 1x LSG 36
94.6908	48,0 kW			70-80 m ³	60 x 12 cm	114 kg		
94.6907	54,0 kW			80-100 m ³	70 x 12 cm	116 kg		
94.6906	60,0 kW			100-130 m ³	70 x 12 cm	118 kg		
94.6905	72,0 kW			130-160 m ³	80 x 12 cm	120 kg		