

# sunshower®

health & wellbeing

## COMBI

AUFBAU | GANZKÖRPER | UV | INFRAROT

ARTIKELNUMMER 80052 / 80062

### TECHNISCHE DATEN

SITZUNGSZEIT INFRAROT	8 MINUTEN + 4 MINUTEN KÜHLZEIT
SITZUNGSZEIT UV	10 MINUTEN + 4 MINUTEN KÜHLZEIT
ABMESSUNGEN (H*B*T)	1450 * 300 * 200 MM
NETTO GEWICHT	20 KG
SCHUTZART	IPX5
VOLT/FREQUENTIE	230 V- / 50HZ
LEISTUNG	1995 W
ISOLATIONSKLASSE	II
LEISTUNG UV-LAMPEN	400 W
LAMPENTYP	3X UV PHILIPS HPA CLEO SWIFT 250-500 4X IR USHIO 500 W
UV-KLASSE	TYP 3
TEMPERATURBEREICH	10°C - 40°C
LUFTFEUCHTIGKEIT BEREICH	20% - 100%



### MONTAGE

- Montage an zwei Bügel in einer 90 Grad Ecke  
Ein Bügel unten, Montage an beide Wände  
Ein Bügel oben, Montage an einer Wand
- Montage in der Duschkabine
- Nicht geeignet zur Montage in einer Dampfkabine

### ELEKTRO

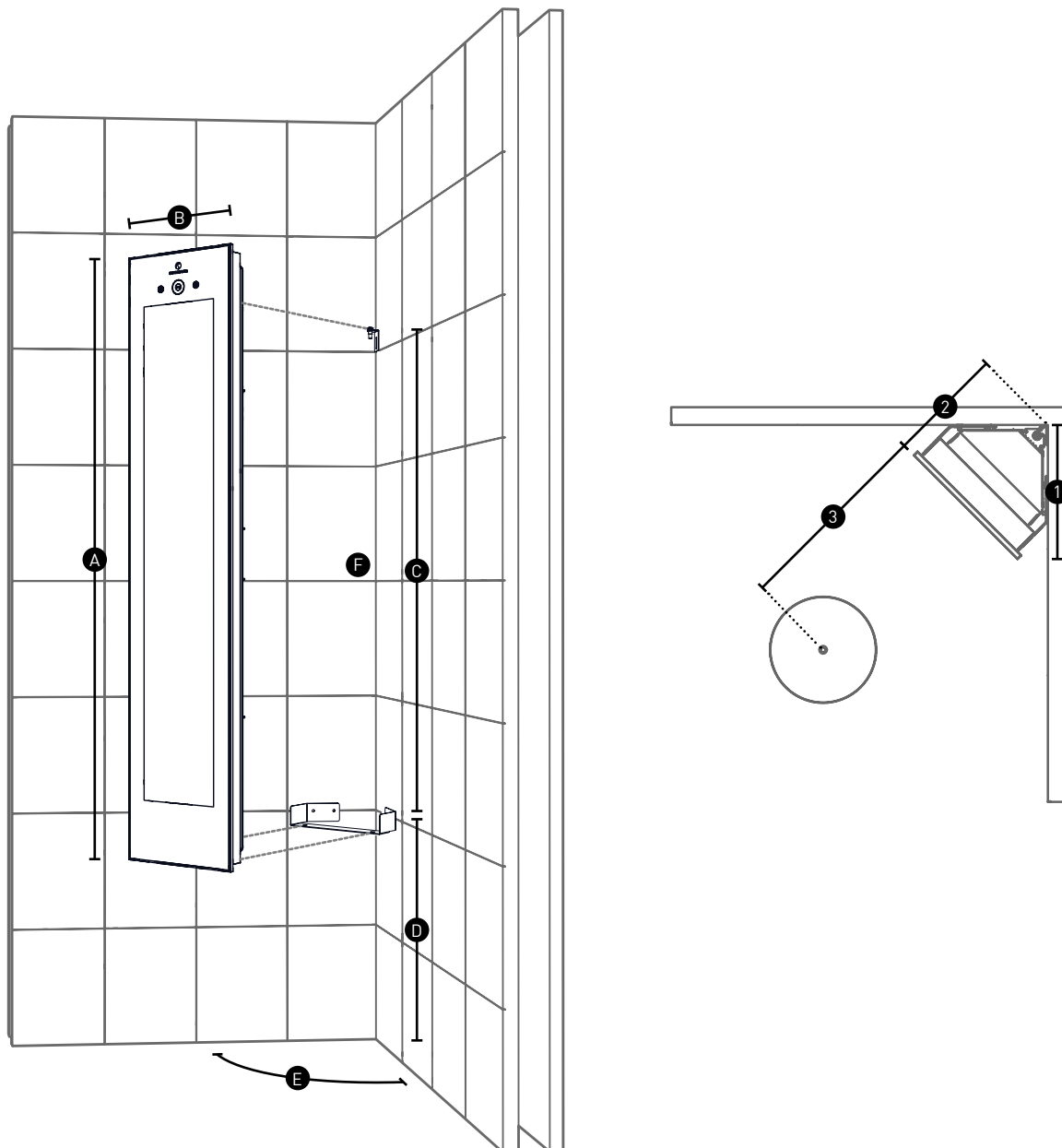
- Darf an eine bestehende Gruppe angeschlossen werden
- NYM-J-Kabel 3x2,5mm<sup>2</sup> aus rechter Wand
- Anschluss an Fehlerstrom-Schutzschalter 30mA
- Elektrischer Anschluss in wasserdichte Anschlussdose (mitgeliefert) hinter Sunshower

### ABLUF

- Integrierte Lüftungssystem

# sunshower®

health & wellbeing



- A** 1450 mm
- B** 300 mm
- C** 1335 mm
- D** 350 mm
- E** 90°
- F** Elektrischer Anschluss

- 1** 270 mm
- 2** 230 mm
- 3** 450 mm