



Technisches Datenblatt

Cubo Avantgarde

Saunaofen für private und gewerbliche Saunen. Standausführung.

Standofen für die finnische Sauna. Der Steinkorbaufsatzrahmen und die zusätzlichen weißen Quarzsteine verleihen dem Ofen sein einzigartiges, zeitloses Design. Dank der Designrückwand hat der Cubo Avantgarde eine einheitliche Rundum-Ansicht und kann optimal vor Glasflächen platziert werden.

Ihre Vorteile:

- Robuste, sehr stabile und servicefreundliche Konstruktion.
- Mit Steinkorbaufsatz und inklusiven Quarzsteinen.
- Optimales Verhältnis zwischen Steinvolumen und Luftkonvektion für schnelle Aufheizzeiten und kräftige Aufgüsse.
- Flache Rückwand, Anschlusskasten im Ofen eingebaut.
- Kompakte Maße mit nur 38,5 cm Bautiefe.
- Wechsel der Heizstäbe ohne Entnahme der Steine.
- Made in Germany - Qualität von EOS.

Eigenschaften:

Außenmantel und Rückwand:	Stahlblech, mit hochwertiger, kratzfester Pulverbeschichtung in Schwarz
Abdeckung:	Edelstahl Schwarz
Steinkorb:	Edelstahl, ohne Kontakt mit Heizstäben
Elektro-Anschlusskasten:	Edelstahl, Integriert, Kabeleinführung von unten
Leistungen:	9,0 und 12,0 kW
Anschluss:	400 V 3N AC 50 Hz
Steinfüllung:	25 kg + 15 kg Quarzsteine, im Lieferumfang enthalten
Abmessungen (HxBxT):	72 x 40 x 38,5 cm
Montage:	Standausführung



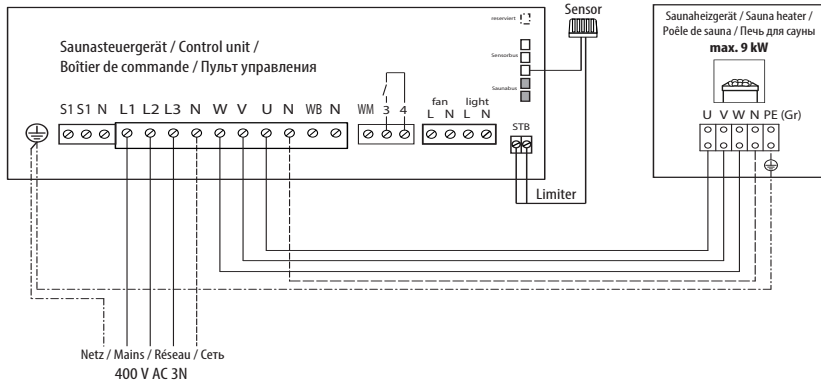
mit Steinkorbaufsatz und Saunasteinen aus Quarz

Hinweis: Quarzsteine werden auf die normalen 25 kg Saunasteine aufgeschichtet

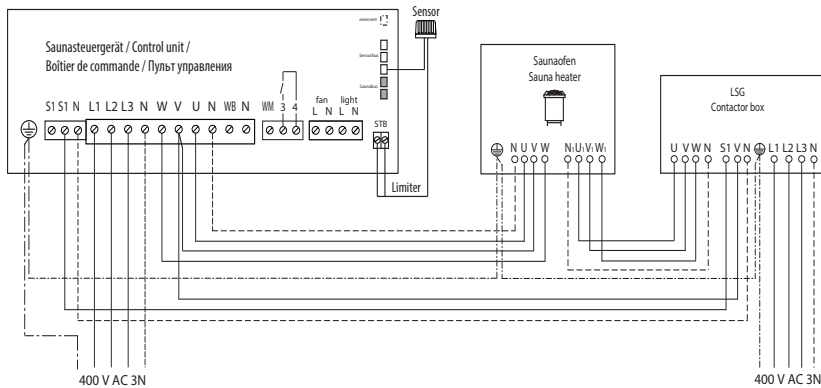
CE IPx4 MADE IN GERMANY 

Anschlussplan

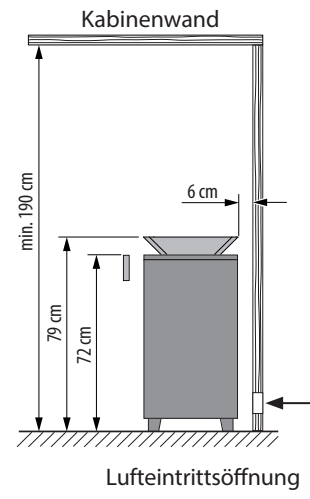
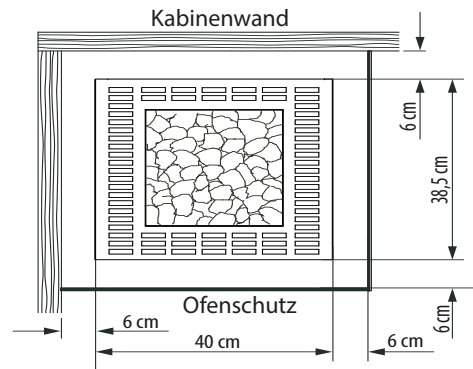
9,0 kW



12,0 kW



Sicherheitsabstände



Ersatzheizstäbe

Beschreibung	Artikel-Nr.
Für 9,0 kW (6 x 1500 W)	20008085
Für 12,0 kW (6 x 2000 W)	20008086

Technische Daten

Leistung nach DIN	Elektrischer Anschluss	Verbindung Netz - Steuergerät	Verbindung Steuergerät - Ofen	Verbindung Netz - LSG	Verbindung LSG - Ofen	Verbindung Steuergerät - LSG
9,0 kW	3N AC 50 Hz	5 x 2,5 mm ²	5 x 1,5 mm ²	--	--	--
12,0 kW	400 V			5 x 2,5 mm ²	5 x 1,5 mm ²	4 x 1,5 mm ²

Alle Angaben zu Leitungsquerschnitten sind Mindestquerschnitte in mm² Kupferleitung

Passende Saunasteuergeräte

Modell	Artikel-Nr.
Econ D1	94.5202
Econ D2	94.5204
Econ D3	94.5549
Econ D4	94.5842
Emotec D	94.5559
EmoStyle D / Di	94.6316 / 94.6393
EmoTouch 3	94.6505

Art.-Nr.	Leistung nach DIN	Elektrischer Anschluss	Absicherung Steuergerät	Absicherung LSG	Gerätemaße H/B/T, in cm	für Kabinenvolumen	Mindestmaß der Be- und Entlüftung	Gewicht ohne Steine und Verpackung	Steinfüllung	Leistungsschaltgerät erforderlich
94.7109	9,0 kW	3N AC 50 Hz	3 x 16 A	--	72 / 40 / 38,5	9 - 14 m ³	35 x 6 cm	28 kg	25 kg + 15 kg Quarzsteine	nein
94.7110	12,0 kW	400 V	3 x 16 A	3 x 16 A		14 - 18 m ³	35 x 7 cm			EMOTEC L09 R