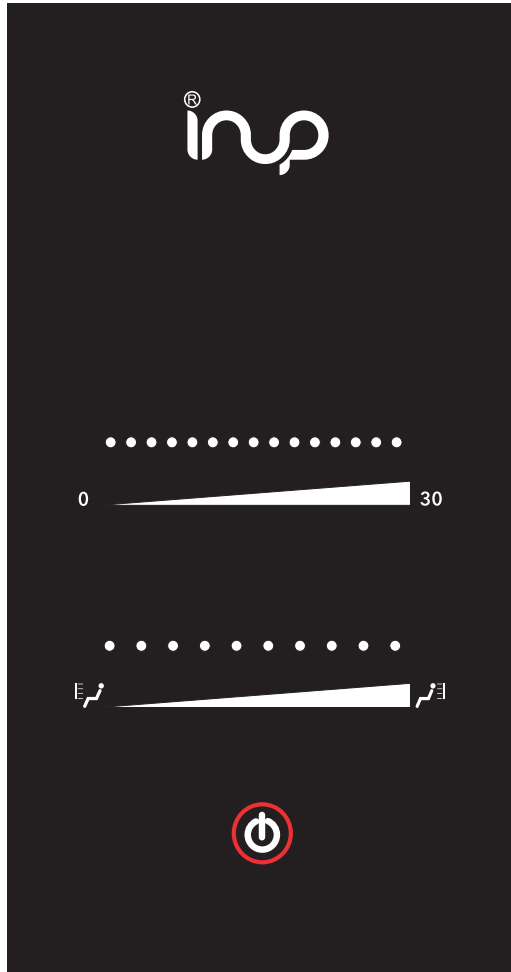
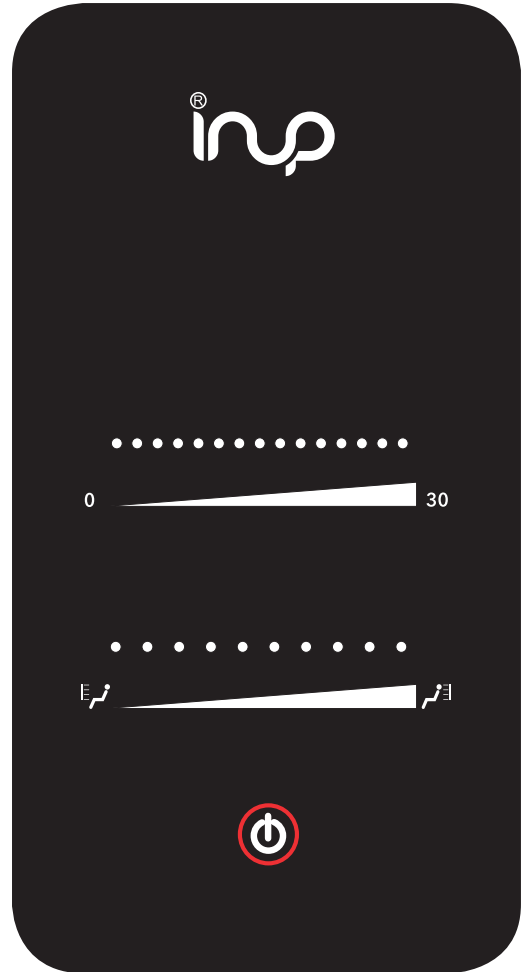


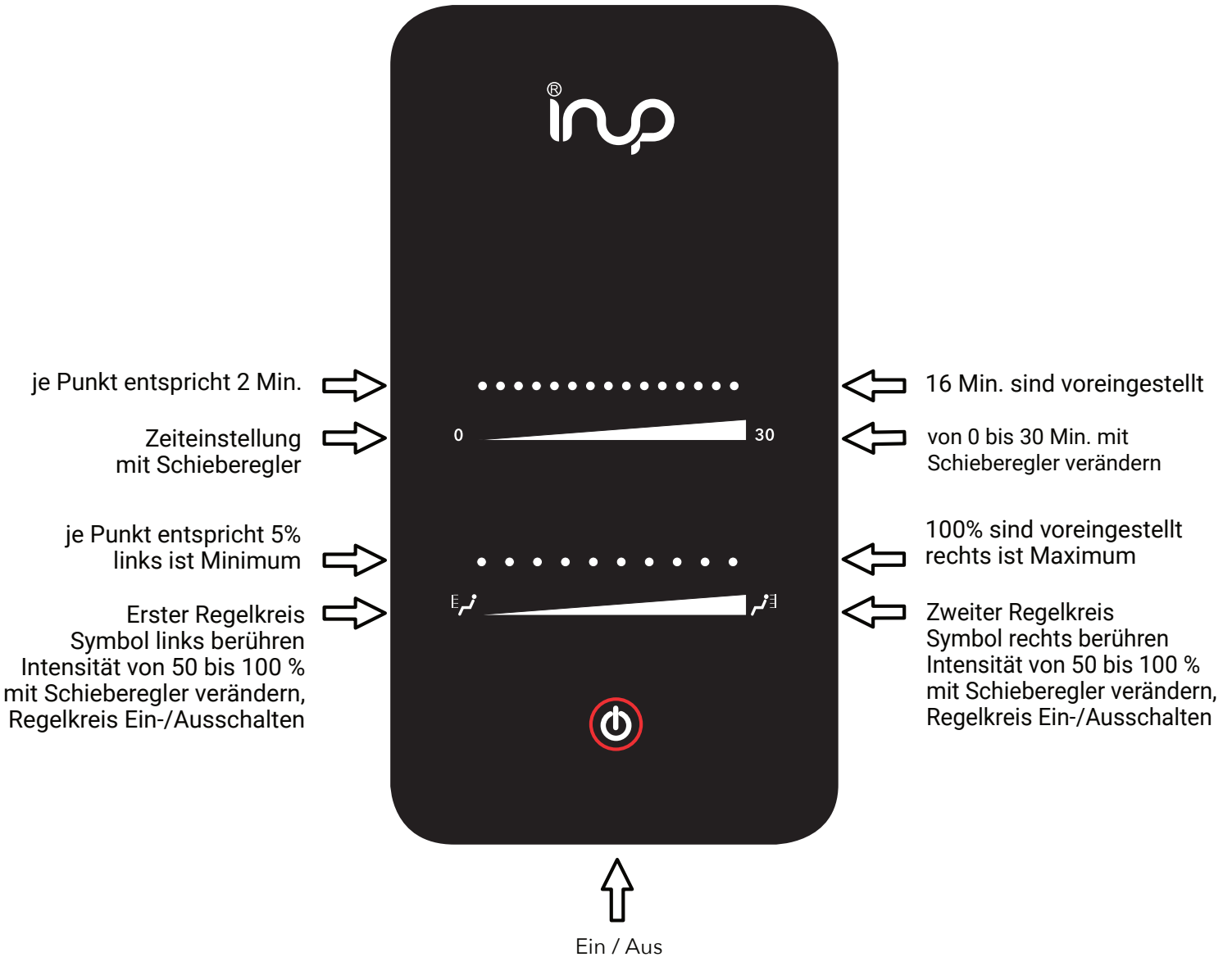


Touch Panel Square

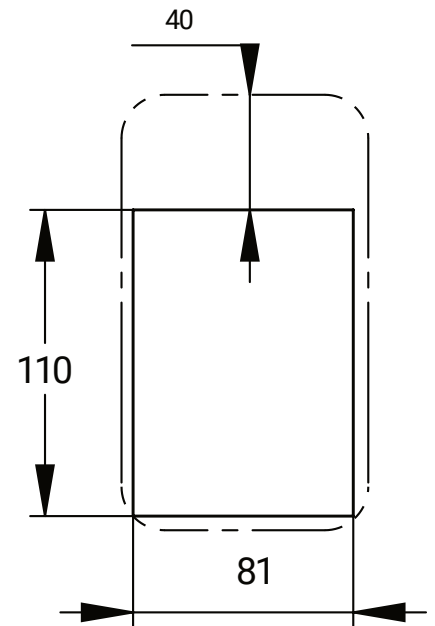
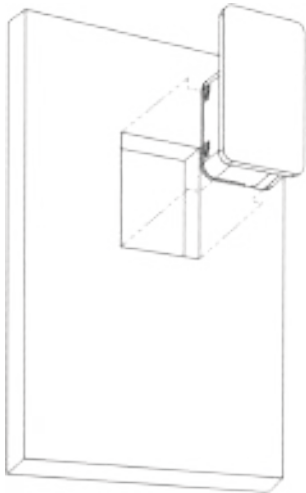


Touch Panel Round

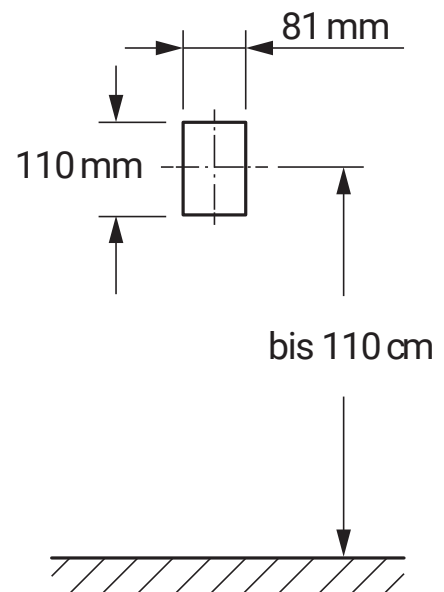
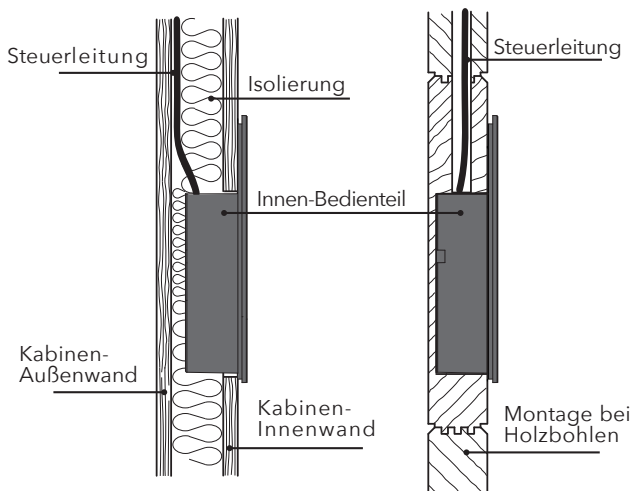




- 1) Machen Sie eine Öffnung (Höhe/Breite) 110 x 81 mm. Bitte beachten Sie, dass die Oberseite des Bedienteils die Wand mit 39,5 mm bedeckt.
- 2) Schließen Sie das Kabel vom Bedienteil an das Lastteil an.



- 3) Setzen Sie das Gehäuse in die Öffnung ein, mit leichtem Druck, dank der schraubenlosen Befestigung mit integrierten Federn im Bedienteil.



Hinweise zur Montage des Bedienteils in Saunakabinen

Einsetzbar in Saunakabinen bis 110 cm Höhe (s. Bild 6).

Bitte keine Montage direkt über ein Saunaofen, bzw. im Umgebungsbereich des Saunaofens (Zone C), oder im direkten Anstrahlungsbereich eines Infrarot-Strahlers.

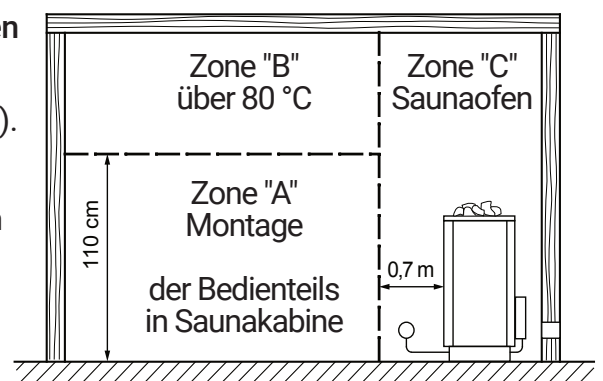


Abbildung (6)



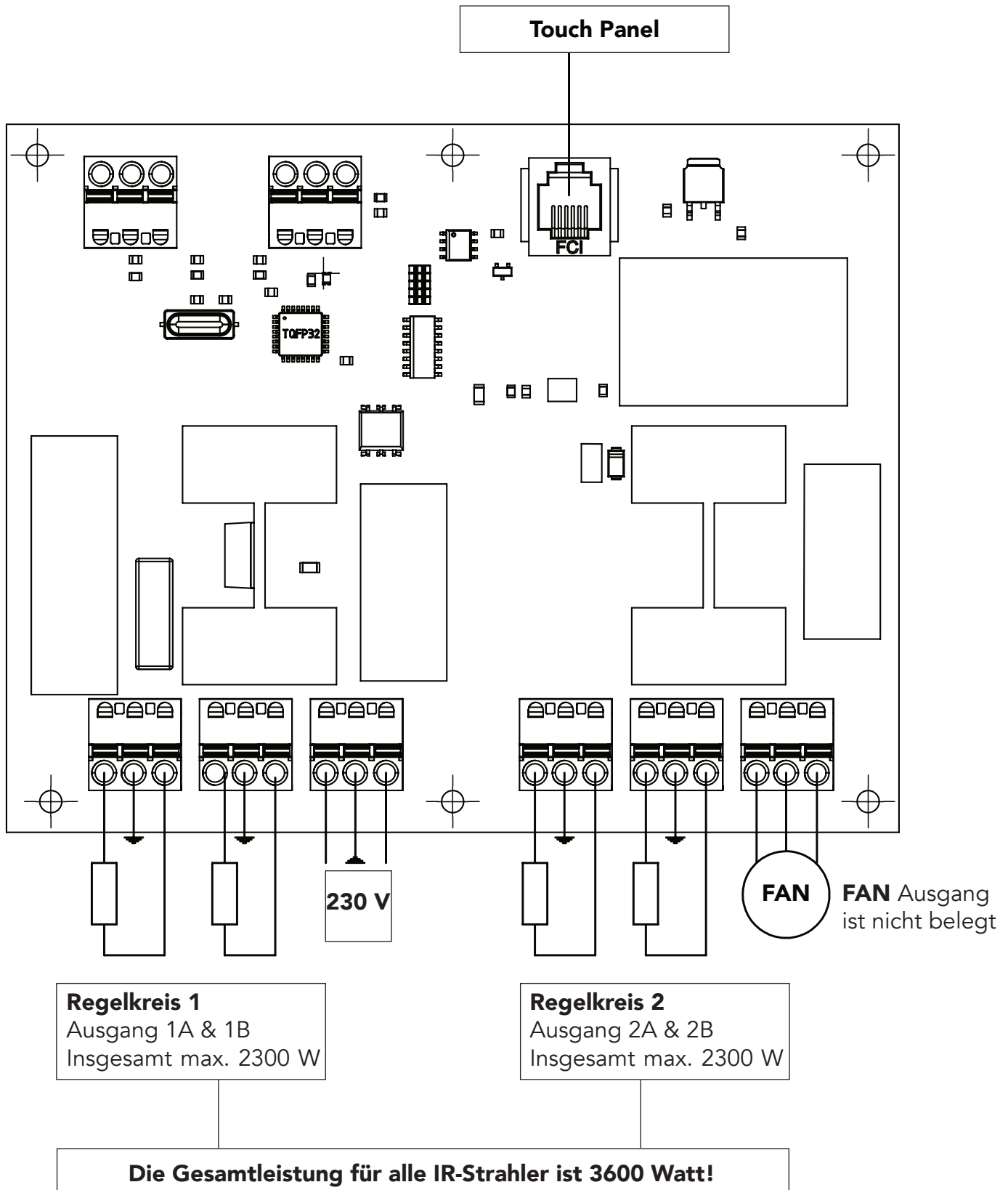
Leistungsteil für inup Touch Panel
(Montage außerhalb der Sauna)



- 3) Schrauben Sie den Deckel der Timerbox ab und nehmen Sie ihn ab.



- 2) Schließen Sie die Drähte an die dafür vorgesehenen Stecker an.
Einen Schaltplan finden Sie in der Abbildung unten.



- 3) Verwenden Sie die Zugentlastungen, um die Kabel zu sichern.
- 4) Setzen Sie den Deckel wieder auf das Leistungsteil.
- 5) Befestigen Sie den Deckel mit Schrauben.



6) Die inup Steuerung für IR-Strahler Frameless Round & Square ist betriebsbereit.



Service Adresse

inup GmbH
Lierenfelder Str. 39
40231 Düsseldorf
Germany

+49-(0)211-22966955

info@inup.de
www.inup.de



Recycling

Nicht mehr gebrauchte Geräte / Leuchtmittel sind gem. Richtlinie 2012/19/EU bzw. ElektroG zum Recyceln bei einer Wertstoffsammelstelle abzugeben. Nicht mit dem Hausmüll entsorgen.

